



QBM65-..., QBM65.2-...



QBM65.1-...

Датчики дифференциального давления

QBM65...

Для воздуха и неагрессивных газов

- С возможностью выбора линейных или среднеквадратичных характеристик и с регулируемым диапазоном измерений давления
- Рабочее напряжение 24 В перем.тока или 13,5...33 В пост. тока
- Выходной сигнал 0...10 В пост. тока

Области применения

Для удовлетворения очень высоких требований в системах вентиляции, кондиционирования воздуха и отопления, где требуется повышенная точность и качество. Для определения дифференциального давления воздуха или неагрессивных газов.

Типичные области применения:

- Химическая промышленность (лаборатории и производство)
- Промышленная среда (риск загрязнения)
- В больницах (например, в операционных)

Датчики дифференциального давления используются:

- Для измерения избыточного давления или разрежения в воздуховодах по отношению к давлению в окружающей среде
- Для измерения разности давления между разными помещениями
- Для определения переменных объемов воздуха (ПОВ) в установках с ПОВ на стороне всасывания и стороне нагнетания воздуха
- Для слежения за фильтрами и вентиляторами
- Особенно в приложениях, требующих:
 - высокой точности
 - очень короткого времени реакции (слежение за вентиляторами)
 - неподверженность загрязнениям

Сводная таблица типов датчиков

Линейная характеристика давления без индикации	Тип	Диапазон измерения		Диапазон перегрузок
		Стандартный	Граничное значение (регулируемое)	
	QBM65-1U	-50... +50 Па	Нет	5,000 Па
	QBM65-1	0... 100 Па	Нет	5,000 Па
	QBM65-3	0... 300 Па	Нет	5,000 Па
	QBM65-5	0... 500 Па	Нет	10,000 Па
	QBM65-10	0...1,000 Па	Нет	10,000 Па
	QBM65-25	0...2,500 Па	Нет	20,000 Па

Линейная характеристика давления с индикацией	Тип	Диапазон измерения		Диапазон перегрузок
		Стандартный	Граничное значение (регулируемое)	
	QBM65.1-1	0... .100 Па	Нет	5,000 Па
	QBM65.1-3	0... .300 Па	Нет	5,000 Па
	QBM65.1-5	0... .500 Па	Нет	10,000 Па
	QBM65.1-10 ¹⁾	0...1,000 Па	Нет	10,000 Па
	QBM65.1-25 ¹⁾	0...2,500 Па	Нет	20,000 Па

1) Отображаемая величина x 10 = результат измерения

Квадратичная характеристика давления без индикации	Тип	Диапазон измерения		Диапазон перегрузок
		Стандартный	Граничное значение (регулируемое)	
	QBM65.2-1	0... .100 Па	40... 100 Па	5,000 Па
	QBM65.2-3	0... .300 Па	120... 300 Па	5,000 Па
	QBM65.2-5	0... .500 Па	200... 500 Па	10,000 Па
	QBM65.2-10	0...1000 Па	400...1,000 Па	10,000 Па
	QBM65.2-25	0...2500 Па	1,000...2,500 Па	20,000 Па

(Преобразование величин: 100 Па = 1 гПа = 1 мбар)

Принадлежности	Наименование	Тип/№ детали	Спецификация
(Не включаются в стандартную поставку)	Зонды для воздуховода, коротк.	FK-PZ1	1589
	Зонды для воздуховода, длинн.	FK-PZ2	1589
	Установочный кронштейн	AQB21.1	

Заказы и поставка

При заказе указывайте наименование и тип устройства, например, датчик дифференциального давления **QBM65.1-3**.

Датчик дифференциального давления поставляется в комплекте с пластмассовой трубой длиной 2 м.

Принадлежности нужно заказывать отдельно, указав наименование и тип или номер для заказа.

Зонды поставляются только парами.

Любые системы или устройства, способные принять и обработать выходной сигнал датчика – 0...10 В пост. тока.

Режим работы

Датчик обнаруживает дифференциальное давление с помощью кремниевой диафрагмы.

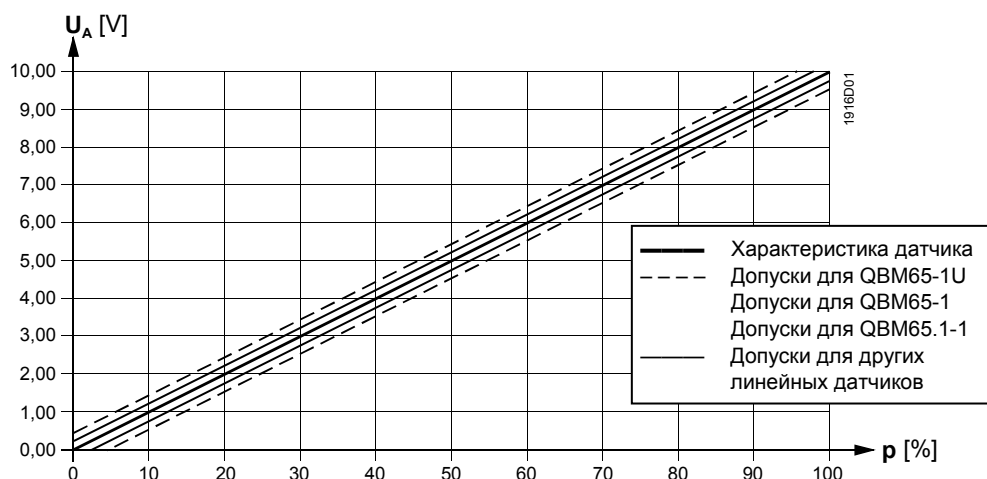
Отклонение диафрагмы обнаруживается и преобразовывается в электрический сигнал. Датчики с квадратичной характеристикой оснащены потенциометром для подстройки диапазона измерения индивидуально для каждого датчика.

В зависимости от типа датчика его электронная схема вырабатывает либо линейный, либо квадратичный сигнал, калиброванный и температурно-компенсированный. Измеренная величина выдаётся датчиком в виде аналогового выходного сигнала в пределах 0...10 В пост. тока.

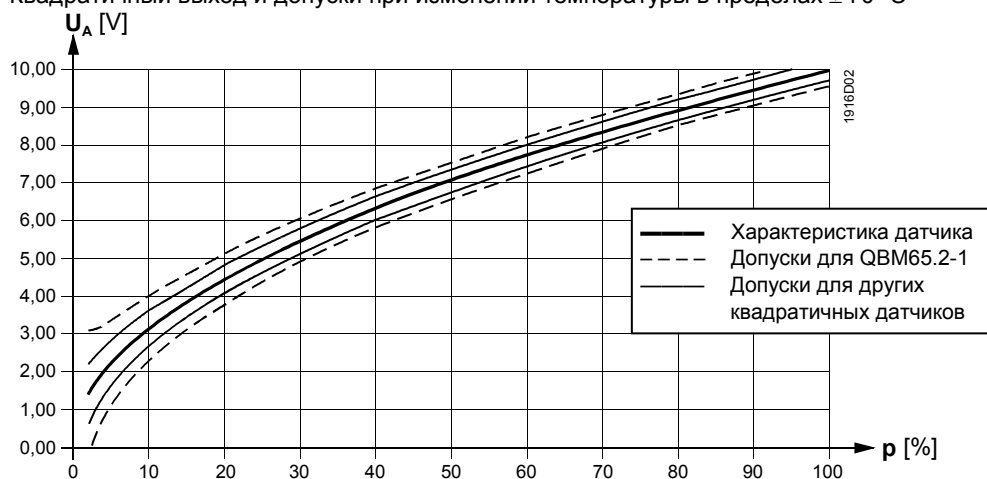
Характеристики и точность измерения при температуре окружающей среды 20°C:

Характеристики датчика и точность

Линейный выход и допуски при изменении температуры в пределах ±10 °C



Квадратичный выход и допуски при изменении температуры в пределах ±10 °C



Условные обозначения

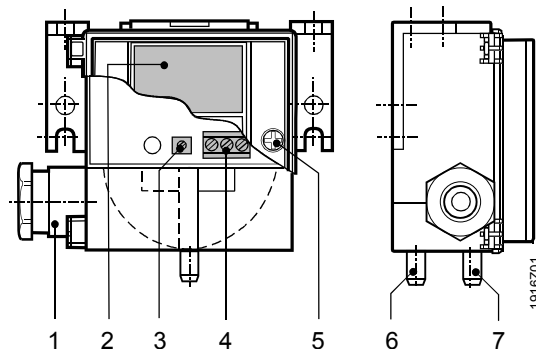
- U_A Выходное напряжение в Вольтах
- p Диапазон измерения давления в процентах

Подробная информация относительно точности измерений изложена в разделе “Технические данные”.

Датчик дифференциального давления спроектирован для установки на стену или на потолок. Датчик состоит из следующих компонентов:

- Корпус датчика с монтажным кронштейном, кабельным вводом и съёмной фиксируемой крышкой с крепёжным винтом
- Кожух узла измерения давления с диафрагмой и рычагом
- Печатная плата с клеммами и потенциометром (для датчиков с квадратичной характеристикой) для установки граничного значения
- ЖКИ индикатор для QBM65.1...

Дисплей и элементы регулировки и подключения



Условные обозначения

- 1 Сальник Рg 11 для ввода кабеля, оснащённый устройством для уменьшения натяжения кабеля
- 2 Цифровой дисплей для отображения сигнала датчика в Па (только для **QBM65.1-...**)
- 3 Потенциометр для установки диапазона измерения (только для **QBM65.2-...**); при поставке поставляется в полностью повернутом по часовой стрелке положении (100%-й сигнал)
- 4 Колодка клеммная
- 5 Фиксирующий винт для крышки с петлями
- 6 Ниппель для подключения трубки к соединению типа “+”
- 7 Ниппель для подключения трубки к соединению типа “-”

Технические особенности

Используемый трансформатор должен быть рассчитан на безопасное сверхнизкое напряжение. Он должен иметь отдельные обмотки и быть рассчитан на круглосуточную работу.

Его мощность и защита должны отвечать требованиям действующих местных норм и правил безопасности.

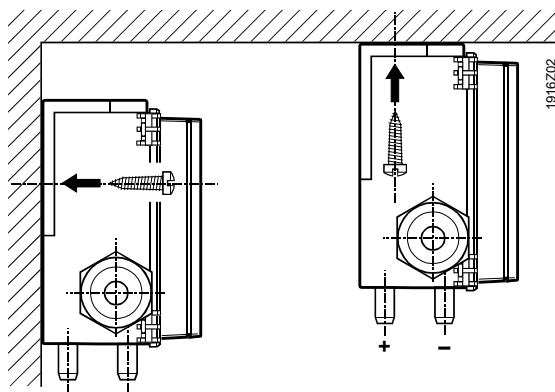
Если длина линии превышает 50 метров, и она проходит параллельно с кабелями электропитания, необходимо использовать экранированный кабель!

Особенности установки и монтажа

Датчики серии QBM65... подходят для непосредственной установки на воздуховоды, стены или потолки, а также на панели управления. Датчик должен быть установлен вертикально.

Где это возможно, ниппели для подключения давления должны располагаться снизу, или, если необходимо, сбоку и всегда они должны располагаться выше, чем зонды в воздуховодах.

Горизонтальная установка, при которой крышка на петлях направлена вверх или вниз, НЕ РЕКОМЕНДУЕТСЯ. Если не удастся избежать горизонтальной установки, следует принять во внимание отклонения от истинных результатов измерений (см. раздел “Заводские калибровки” ниже).



⚠ Предостережение:
 Если ниппели для подключения давления направлены вверх или расположены по уровню ниже, чем зонды в трубопроводе, внутри устройства может скопиться конденсат, что приведёт к повреждению датчика.

При установке на изолированных воздуховодах, следует использовать монтажный кронштейн AQB21.1. Соединение с фиксатором между датчиком и кронштейном. Вместе с датчиком поставляется пластмассовая трубка длиной 2 метра, которая может быть использована для подключения расположенных в трубопроводе зондов. Трубопровод с более высоким давлением (низкий вакуум) должен подключаться к ниппелю "P1" или "+", а трубопровод с более высоким давлением (высокий вакуум) должен подключаться к ниппелю "P2" или "-".

Датчик поставляется вместе с инструкцией по его установке.

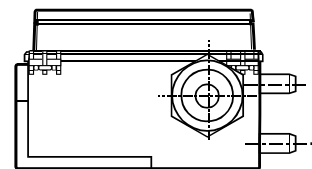
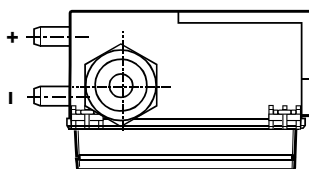
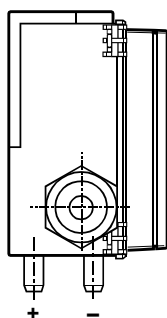
Заводская калибровка

Приведённые в разделе "Технические данные" величины справедливы только в случае, если датчик дифференциального давления установлен вертикально. Если всё же необходимо установить датчик в горизонтальное положение, т.е. крышка на петлях расположена сверху или снизу (**НЕ РЕКОМЕНДУЕТСЯ**), следует учитывать, что при измерении величин давления могут быть отклонения от истинных значений.

Рекомендуемая ориентация:
 крышка на петлях в вертикальном положении.
 Сигнал: соответствует заводской калибровке (обязательно для **QBM65-1U**)

НЕ РЕКОМЕНДУЕТСЯ:
 Крышка на петлях направлена вниз.
 Сигнал: примерно на 10 Па выше действительного значения давления



НЕ РЕКОМЕНДУЕТСЯ:
 Крышка на петлях направлена вверх.
 Сигнал: примерно на 10 Па ниже действительного значения давления



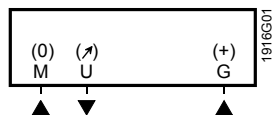
1916Z03

Технические данные

Источник питания	Рабочее напряжение	24 В ± 15 % перем. напр. или 13.5...33 В пост. напр.
	Безопасное сверхнизкое напряжение, или Защитное сверхнизкое напряжение	HD384
	Частота	50/60 Гц
	Потребляемая мощность	< 0.5 ВА
	Потребляемый ток	< 10 мА
Выход сигнала	Выходное напряжение	0 ... 10 В пост. тока
	Сопротивление нагрузки (R _{нагр})	> 10 кОм
	Выход	Без гальванической развязки, 3-проводное соединение, с защитой от короткого замыкания и от обратной полярности
Функциональные данные	Диапазон измерения	См. "Сводная таблица типов датчиков"
	Измерительный элемент	Пьезорезистивный (Кремниевая мембрана и керамический рычаг)
	Точность измерений при рекомендованной ориентации установки и температуре окружающей среды 20°C (ПШ=Полная шкала)	
	• С линейной характеристикой	
	– Нулевая точка	< ± 0.7 % ПШ
	– Полная линейность и гистерезис	< ± 1 % ПШ
	– Нулевая точка ТС	< ± 0.04 % ПШ/°C
	– Чувствительность ТС	< ± 0.02 % ПШ/°C
	Для QBM65-1 или QBM65.1-1	
	– Нулевая точка	< ± 1 % ПШ
	– Полная линейность и гистерезис	< ± 2 % ПШ
	– Нулевая точка ТС	< ± 0.10 % ПШ /°C
– Чувствительность ТС	< ± 0.05 % ПШ /°C	
Для QBM65-1U		
– Полна нулевая точка, линейность, повторяемость и	< ± 3 % 3 Pa (3 % ПШ)	
– Нулевая точка ТС	< ± 0.10 % ПШ /°C типичн.	
– Чувствительность ТС	< ± 0.05 % ПШ /°C типичн.	
• С квадратичной характеристикой		
– Абсолютная погрешн. (2...100 % от диапазона давления)	$\leq \pm 0.3 \sqrt{\frac{pFS}{p}} + 1.5$ [% от конечн. значения]	
– Нулевая точка ТС (2...100 % от диапазона давления)	< ± 0.06 $\sqrt{\frac{pFS}{p}}$ в % ПШ/°C	
– Чувствительность ТС	< ± 0.02 % ПШ/°C	
Для QBM65.2-1		
– Абсолютная погрешн. (2...100 % от диапазона давления)	$\leq \pm 0.6 \sqrt{\frac{pFS}{p}} + 1.5$ [% от конечн. значения]	
– Нулевая точка ТС (2...100 % от диапазона давления)	< ± 0.15 $\sqrt{\frac{pFS}{p}}$ в % ПШ/°C	
– Чувствительность ТС	< ± 0.05 % ПШ/°C	
Время реакции	< 10 мс	
Диапазоны давлений	См. "Сводная таблица типов датчиков"	
Макс. постоянное давление	См. "Сводная таблица типов датчиков"	
Давление разрыва	500 гПа/500 мбар	
Дисплей (только для QBM65.1...)	Жидкокристаллический	
Диапазон	Стандартный диапазон измерения давлений в Па, 3,5 разряда	
Среда	Воздух и неагрессивные газы	
Постоянная температура среды	0...70 °C	
Обслуживание	Обслуживания не требуется	

Подключение	Клеммы для подключения	Клеммы с винтом для проводов 2 × 1.5 мм ²
	Кабельный ввод	Кабельный сальник Pg 11
	Подключение давления	Пластмассовое сопло Ø 6.2 мм
Сведения о защите	Степень защиты	IP 54 согласно IEC 529
	Класс по безопасности	III согласно EN 60 730
Условия окружающей среды	Пост. температура окруж. среды	
	Эксплуатация	0...70 °C
	Хранение/транспортировка	-10...+70 °C
	Пост. влажность окруж. среды	<90 % о.в., неконденсир.
Стандарты		
Стандарты изделия	Автоматич. системы электрического управления для домашнего хозяйства и аналогичного использования	EN 60 730-2-14
Электромагнитная совместимость	Излучения согласно	EN 50 081-1
	Устойчивость согласно	EN 50 082-2
Соответствие 	Директива EMV	89/336/EEC
Соответствие 	Australian EMC Framework (Общие положения по ЭМС в Австралии)	Radio Communication Act 1992 (Закон о Радиосвязи 1992)
	Стандарт излучения радиопомех	AS/NZS 3548
Одобрено	Стандарт UL	UL 3101-1 Первое издание
	Стандарт CSA	CSA C22.2 No. 1010.1-92
Огнестойкость	Класс огнестойкости согласно	UL94
	Крышка на петлях	HB
	Кожух узла измерения давления, в сборе	V-2
	Трубка	V-2
Материалы	Корпус	ПК (Поликарбонат)
	Крышка на петлях	ABS
	Кожух узла измерения давления	Поликарб. с 10 % фибергласа
	Диафрагма	2-компонентный силикон LSR и ПК с 10 % фибергласа, без выбросов газа
	Трубка	ПВХ (Поливинилхлорид, мягкий)
Вес	Вес (включая упаковку), без индикации	0.09 кг
	Вес (включая упаковку), с индикацией	0.10 кг

Соединительные клеммы



- G (+) Рабочее напряжение 24 В перем. тока или 13.5...33 В пост. тока
- M (0) Земля, измерительный общий провод
- U (↗) Измеряемый сигнал 0...10 В пост. тока

Размеры (все размеры даны в мм)

